

# GU

## GRETSCH-UNITAS **SECURY**

Cerraduras de alta seguridad

Gancho de bloqueo

Pestillo Automático

El nuevo tipo de bloqueo automático de doble cierre (Automatic-DR) es un desarrollo adicional de la gama de tecnología del sistema **GU-SECURY**. La nueva cerradura multipunto combina picaportes automáticos con picaportes de gancho que se bloquean automáticamente.

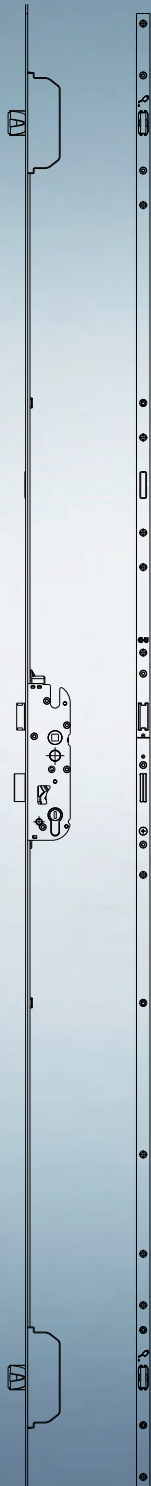


Vorsprung mit System



# Cerradura de acceso MR2

Sistema con accionamiento por llave.



## Cerros Macizos

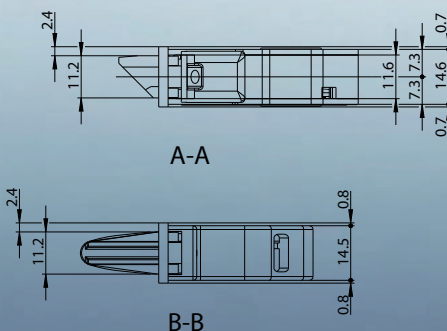
Con el sistema GU-SECURITY MR2 obtendrá un bloqueo multipunto asegurando contra cerraduras y contra retracción forzada, con dos o cuatro cerros macizos de forma opcional.


La geometría de la cerradura permite utilizar las mismas piezas de cierre en el marco del sistema GU-SECURITY Automatic.



## Bloqueo Macizos

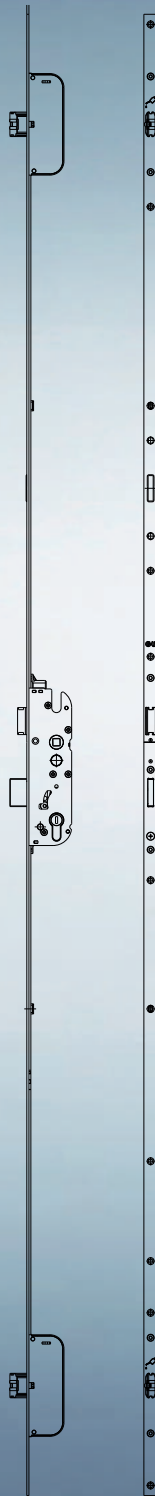
Obtenga la seguridad que le ofrece Gretsch-Unitas con los sistemas de cierre con bloqueo manual: Le ofrecemos una amplia gama de soluciones manuales para las más diversas necesidades como protección contra robos, contra incendios o estanqueidad.



		
<b>6-37510-71-0-1</b>		
Scale 1:1		
Draft	23.06.2020	Dr

# G-U Secury Automatic

Sistema de cierre autobloqueante.



## Seguro sin cerrar con llave

¿Por qué no combinar seguridad y comodidad? Los sistemas de cierre con bloqueo automático y mecánico de Gretsch-Unitas sustituyen al cierre manual con llave. Estos sistemas le ofrecen soluciones cómodas para cualquier ámbito de aplicación, ya se trate de puertas cortafuegos, antipánico o del ámbito doméstico.



Bloqueo multipunto automático: GU-SECURY Automatic, la cerradura con clic

Cierre adicional ▾

Caja de cerradura ▾



## Resbalón-cerrojo Automatic

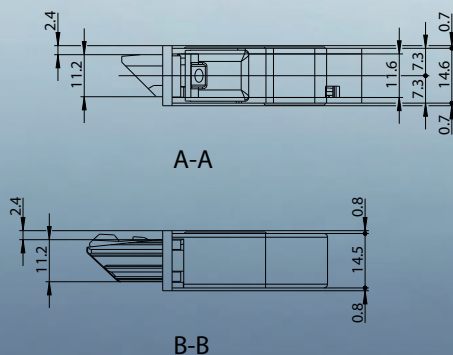
El cómodo sistema de cierre GU-SECURY Automatic para puertas de domicilios.

Un simple contacto de la puerta con la cerradura: al cerrar la puerta, los resbalones-cerrojos Automatic se desplazan automáticamente 20mm. evitando que la puerta se pueda volver a abrir por la fuerza y bloqueándola sin necesidad de cerrarla con llave. Los sistemas de cierre se pueden abrir en cualquier momento desde dentro utilizando la manilla y desde fuera, girando la llave una vez.

## Resbalón-cerrojo Automatic y desbloqueo diurno.

¿Quiere que la puerta de su casa se quede abierta durante el día?

El sistema GU-SECURY AutomaticTE con desbloqueo diurno le permite desactivar manualmente el bloqueo automático y garantizar, por ejemplo: que la puerta quede abierta durante el día.



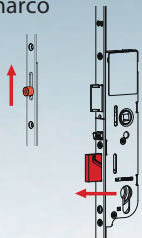
<b>6-37509-42-0-1</b>		
Scale 1:1		
Draft	08.10.2019	Dr

# G-U Ferromatic R4

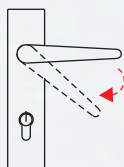
Para perfiles de PVC.

## Funcionamiento

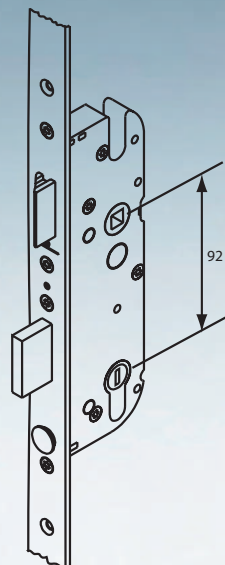
1. Cierre automático de los 4 bulones + Paletón Central cuando la hoja llega al marco
2. Bloqueo/Desbloqueo de la manilla a través del cilindro



3. Apertura de los bulones y paletón central



Colocar obligatoriamente manilla interior y manilla exterior

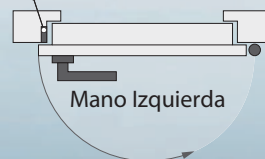


Denominación	Referencia
Cerradura de seguridad GU-FERCOMATIC R4 35/92 Entrada 35 mm, distancia 92mm, con 1 pestillo de golpe (reversible), 1 cerrojo y 4 bulones; cuadradillo 8mm.	
Longitud	Altura Manilla Pletina
2285	1050 16 6-33160-01-0-1

Cerradero Central Según Perfil	Referencia
Winhouse S60	G-22888-35-L/R-1
Veka 58DJ	G-22888-35-L/R-1
Deceuninck Everest	G-22888-35-L/R-1
Kommerling Eurofine	G-22888-35-L/R-1

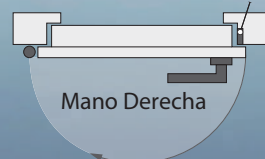
Consulta otras líneas de perfiles  
\*Considerar 4 bulones según perfil

Cerradero Central FERCOMATIC



Mano Izquierda

Cerradero Central FERCOMATIC



Mano Derecha

# G-U Secury Automatic DR

Doblemente seguro.

El nuevo tipo de bloqueo GU-SECURY Automatic-DR combina seguridad con facilidad de uso.



Cerradura multipunto para todos sistemas de  
**PUERTAS**



El nuevo tipo de bloqueo automático de doble cierre (Automatic-DR) es un desarrollo adicional de la gama de tecnología del sistema GU-SECURY.

La nueva cerradura multipunto combina picaportes automáticos con picaportes de gancho que se bloquean automáticamente.

Probado y Certificado.  
Compatible con RC 2, RC 3 y RC 4.

MÁS SEGURIDAD




DOBLE,  
TRIPLE Y  
CUÁDRUPLE  
SEGURIDAD

Vorsprung mit System



# Cerraderos

Cerradero central / cerradero R4 / Cerradero Automatic 2, 3 y MR2.

LISTADO DE CERRADEROS SECURITY				Cerradero central	Cerradero R4	Cerradero Automatic 2,3 y MR2
						
PERFILERÍA PVC	HOJA	MARCO	PLETINA			
DECEUNINCK	12310 / 12312	12301	16	6-37675-34-R/L-1	9-35508-00-0-1	6-40032-AE-0-1
KOMMERLING EUROFINE 58	58203 / 58204	58101	16	6-37675-34-R/L-1	9-35508-00-0-1	6-40032-AN-0-1
KOMMERLING EUROFINE 70	70203 / 70204	70102	16			
REHAU SYNEGO 80	1537295	1537015	16	6-37558-4W-R/L1	9-35770-00-0-1	6-40032-AH-0-1
VEKA 58DJ	103.198 / 103.219	101.086	16	6-37675-2T-R/L-1	9-42972-00-0-1	6-40032-AB-0-1
TECNOCOM EFFICIENT	—	—	16	6-37675-2T-R/L-1	9-42972-00-0-1	6-40032-AB-0-1
WINHOUSE S60	—	—	16	6-37675-2T-R/L-1	9-42972-00-0-1	6-40032-AB-0-1
<b>2 HOJAS CON BATIENTE CANAL 16mm.</b>						
CANAL DE HERRAJES 16mm.		RANURA 13mm.	16	6-37632-1A-R/L-1	E-13534-12-0-1	6-40032-AJ-0-1
<b>Consulta otras líneas de perfiles</b>						

# GU

**GRETSCH-UNITAS**

G-U Herrajes Sudamérica.  
Cerro San Luis 9920,  
Quilicura, Santiago, Chile.  
Teléfono: (56 2) 279 71 700

Sucursal Concepción.  
Bodegas Megacentro, Camino  
Los Carros #1955, Bodega 23,  
Galpón 6.  
Teléfono (56 41) 2740986

[www.herrajes.cl](http://www.herrajes.cl)  
[www.cerradura.cl](http://www.cerradura.cl)  
[www.automatics.cl](http://www.automatics.cl)



Vorsprung mit System

GU

BKS

FERCO